



EL ESTANDAR DE LA  
INDUSTRIA EN U.S.A

## Magic-force™ el mejor operador de puertas abatir

### El operador de puertas de abatir mas Versatil.

El operador de puertas de abatir STANLEY Magic-Force es la elección correcta para los profesionales que requieren productos de larga vida útil y alto desempeño en ambientes de alto trafico.. El operador Magic-Force es el operador mas versátil por su amplia variedad de formas de montaje, integrable con una gran variedad de sensores y sistemas que sin esfuerzo se adaptan a los mas diversos condiciones de trabajo, incluyendo aplicaciones de alto trafico y para aplicaciones para discapacitados

### CARACTERÍSTICAS Y BENEFICIOS

- **Diseño Flexible:** Múltiples configuraciones de instalación que permite su instalación en puertas existentes o nuevas. Compatible con una amplia variedad de sistemas y sensores de activación.
- **Instalación Flexible:** Para puertas izquierdas o derechas. Full energy activado por sensores o Low energy activado manualmente. Resorte ajustable para controlar con precisión la Fuerza de cierre.
- **Flexibilidad Operacional:** Uso pesado o liviano. Maneja puertas de hasta 1220mm de ancho y peso máximo de 318kg de peso. Listado UL para puertas con resistencia al fuego. Integrable con cerraduras electromagnéticas.
- **Operación impresionante:** Suave, silencioso (menos de 50 decibles), diseñado para resistir al viento, y condiciones de presiones positivas o negativas.
- **Máxima seguridad constante:** Controlador basado en microprocesadores que permiten asegurar la detención inmediata de la puerta en cualquier punto de su recorrido si se detecta un obstáculo en el abatimiento. Se pueden adicionar sensores para agregar seguridad.
- Actúa como un cierra puerta mecanico en caso de corte de energía. Con función automática, manual, cerrado y abierto.

A DIVISION OF:

**STANLEY®**  
Security

# Magic force™ el mejor operador de puertas abatir

## OPCIONALES

- Terminaciones
- Imposta
- Opciones de trafico
- Apoyo en frenado
- Opciones montaje:
  - Sobrepuesto o Abate interior o Embutido
  - Mano derecha o Mano izquierda
- Magic Touch™ Activación de fuerza para abrir puerta cuando es operada manualmente mas de 3 pulgadas.
- Sistema completo de Puerta alto trafico fabricado en USA.

## SENSORES DE SEGURIDAD

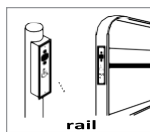
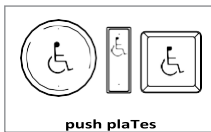
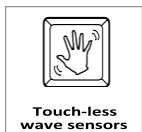
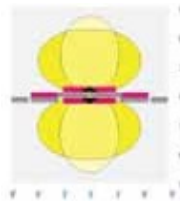
- **low energy:** Swing-Guard LE mantiene la Puerta abierta cuando un peaton esta en su trayectoria de abatir.
- **full energy:** Swing-Guard FE\* o Sentrex-3\* opcion (solo en sistemas de puertas complete) mantiene la Puerta abierta cuando un peaton esta en su ruta de abatimiento y sigue activo cuando la puerta esta en movimiento.



\*No se requieren sensores adicionales sobre el cabezal.

## ACTIVACIÓN

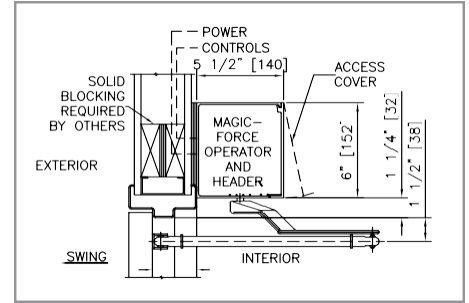
- **full energy:** SU-100 provee una zona de activacion amplia y profunda para asegurar que la Puerta permanezca completamente abierta mientras alguien esta entrando o saliendo
- **low Energy Opciones:**



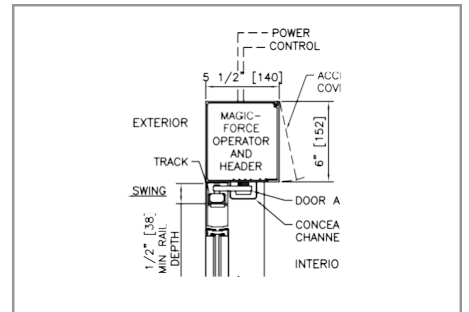
## ESPECIFICACIONES

Dimensión cabezal	6.0" (152mm) Alto x 5.5" (140mm) profundidad
Ancho hoja abatir	Desde 30" (762mm) Hasta 48" (1220mm)
Peso hoja abatir	700 lbs (318kg)
Sistema motor	3/16HP DC motor, de engranajes
Controlador	Microprocessor-basado en reversa con obstruccion
Sensores Proteccion	Low Energy: Swing-Guard LE, Full Energy: Swing Guard FE, otros sistemas certificados ANSI
Sensores Activacion	Low Energy: Boton, control remote lector tarjeta teclados, Low Energy Apertura asistida: Magic-Touch™. Full Energy STANLEY SU-100 sensor movimiento
Breakout	Reseteo automatico ( conciliada)
Alimentación eléctrica	220 VAC, mínimo 5 amps, 50/60 HZ
Code Compliance	UL/CUL 325, UL 10C, ANSI/BHMA A156.10/156.19, IBC, NFPA 101, ANSI 117.1

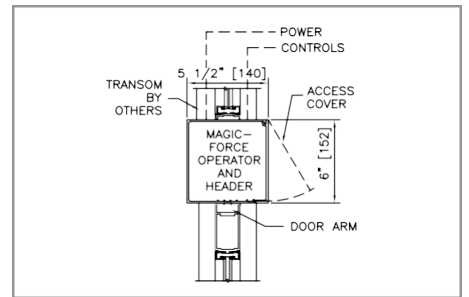
## Vistas



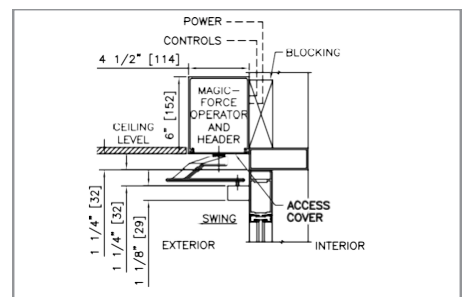
**SOBREPUESTO**



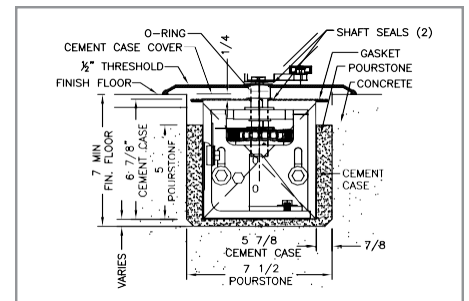
**SEMI-EMBUTIDO**



**EMBUTIDO**



**CARGA INFERIOR**



**EN EL PISO**