



DYNACO M2 FREEZER

Push-Pull
gear driven technology



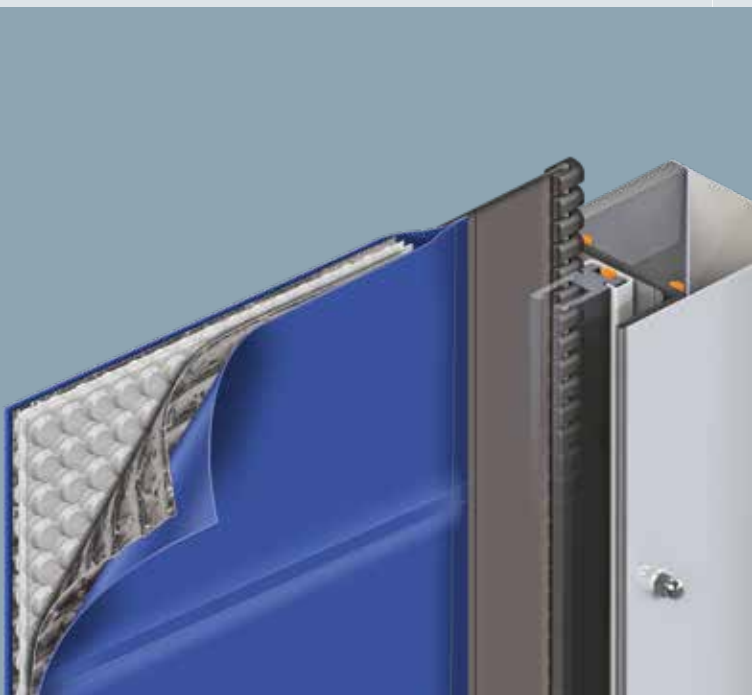
puerta interior

DYNACO M2 FREEZER

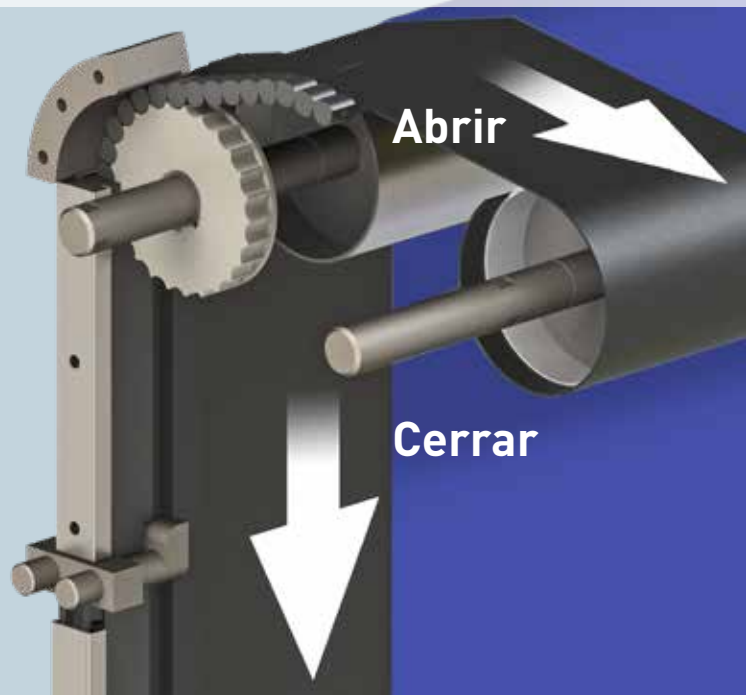
La Dynaco M2 Freezer se concibió especialmente para aplicaciones frigoríficas. Su alta velocidad y excelente estanqueidad permiten un tráfico eficiente, limitando las variaciones de temperatura. Una lona aislada está disponible en opción, para un mayor ahorro energético. La ausencia de elementos rígidos en la lona flexible hace que la Dynaco M2 Freezer sea intrínsecamente inofensiva.

- **VELOCIDAD DE APERTURA ELEVADA:**
Velocidad de apertura 2,4 m/s.
Velocidad de cierre 1,2 m/s.
- **TECNOLOGÍA “PUSH-PULL”:**
Sistema de engranaje único para una longevidad superior.
- **EXCELENTE ESTANQUEIDAD:**
Guías patentadas sin barras ni cepillo.
- **ACCIDENTABLE SIN DAÑOS, AUTORREPARABLE SIN INTERVENCIÓN:**
La lona se reintroduce automáticamente en caso de colisión. Sin gastos de reparación, ni interrupciones de producción.
- **SEGURIDAD DE LOS USUARIOS:**
Lona flexible sin elementos rígidos.
- **FACILIDAD DE USO :**
Detector DYNACO sin cables en la base de la puerta.
- **SISTEMA DE ENGRANAJE AVANZADO:**
Motor pilotado por un variador de frecuencia para mayor comodidad y fiabilidad, lo que reduce el número de elementos de desgaste.
- **CUADRO DYNALOGIC:**
Cuadro con autodiagnóstico de uso simplificado.
- **CONFORME EN13241-1**

Lona aislante



Tecnología de impulsión “PUSH-PULL”^{PT}





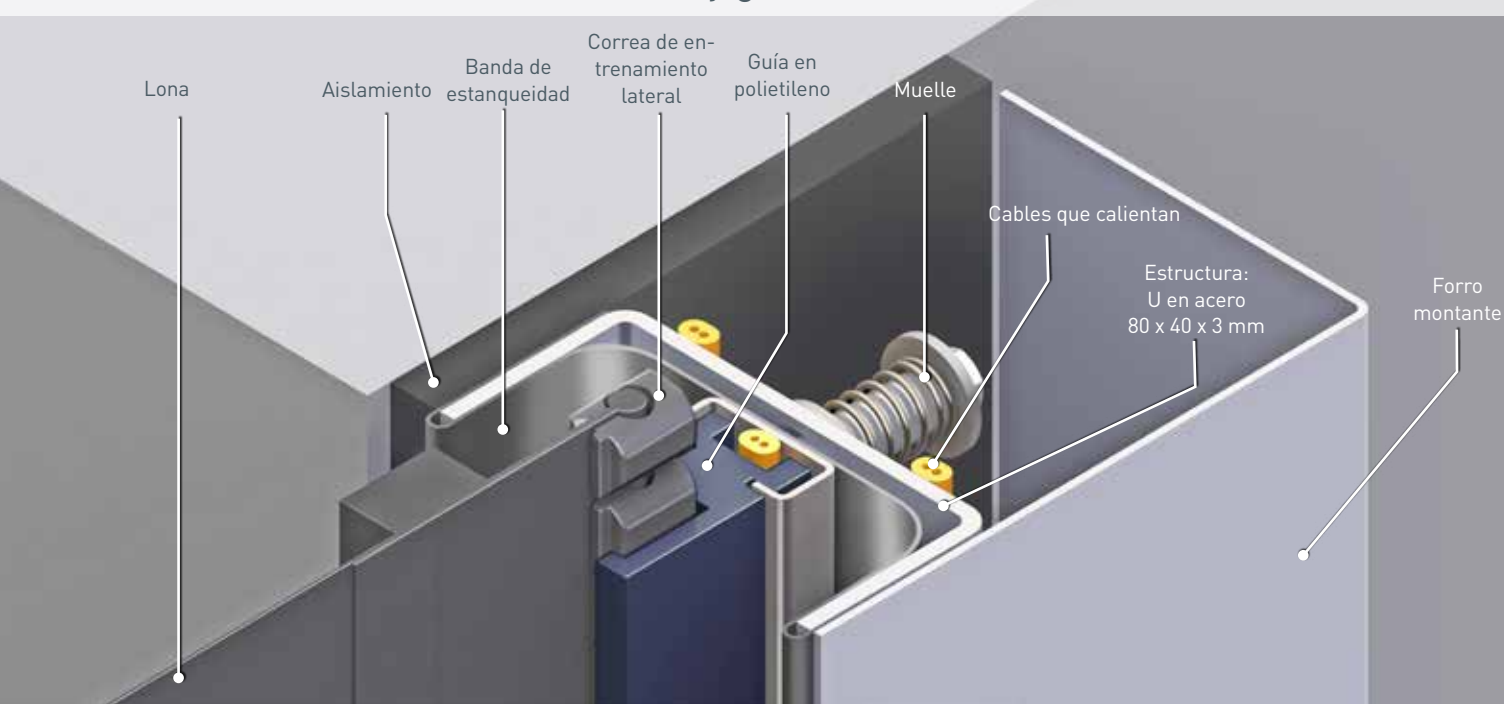
NORME EN13241-1			
Norme	Réf.	Prueba sig.	Resultado
Estanqueidad al agua	EN 12425	EN 12489	Clase 1
Presión de viento	EN 12424	EN 12444	Clase 1
Permeabilidad al aire	EN 12426	EN 12427	Clase 1*
Seguridad de apertura	EN 12453	EN 12445	Conforme
Resistencia mecánica	EN 12604	EN 12605	Conforme
Fuerzas operatorias	EN 12604	EN 12605	Conforme
Transmisión térmica	EN 12428	EN 12428	6,02 W/m ² K
Resultados (ciclos)	EN 12604	EN 12605	1.000.000

* Válido para una puerta de 3500 x 3500 mm

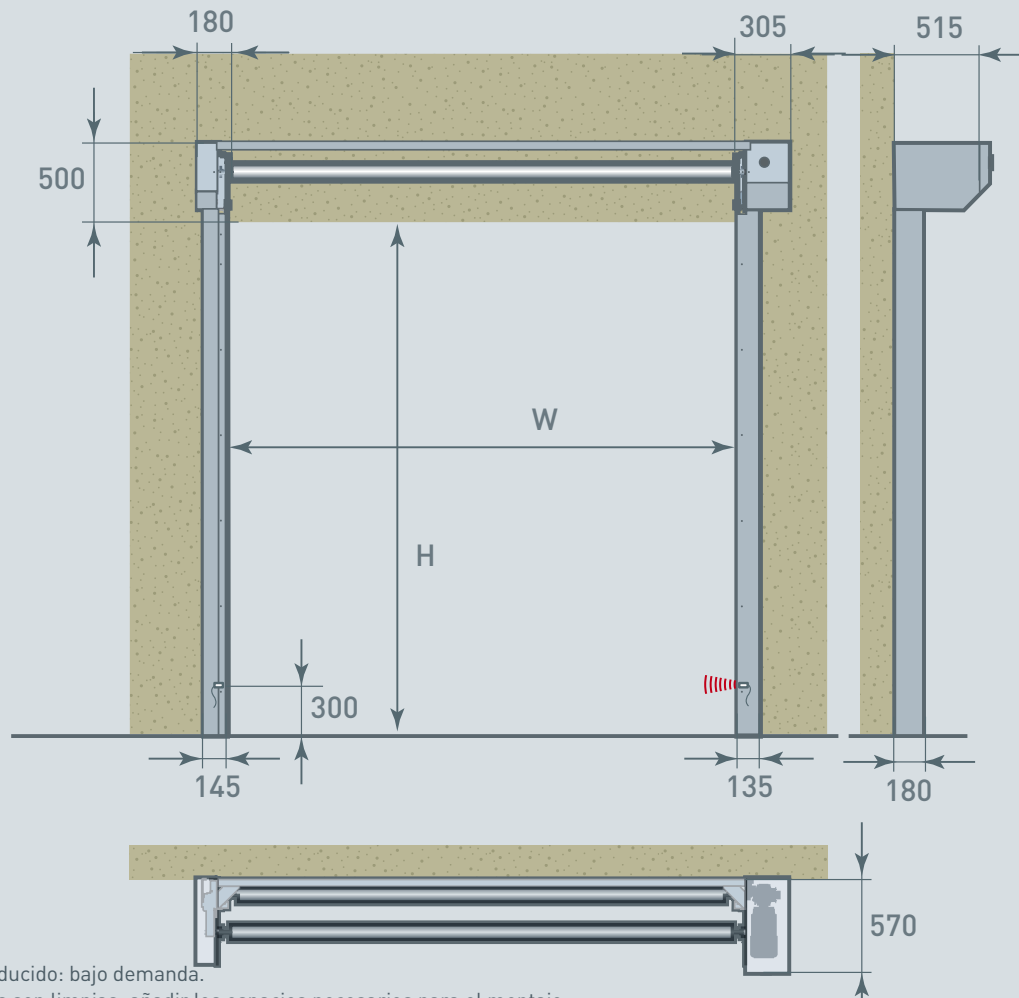
CARACTERÍSTICAS

Dimensiones max.	L 4.000 mm x H 5.500 mm	
Velocidad de apertura	Con lona estándar Hasta 2,4 m/s	Con lona aislante Hasta 1,2 m/s
Velocidad de cierre	1,2 m/s	1,2 m/s
Estructura	Acero galvanizado: 80 x 40 x 3 mm. Opción: acero inoxidable.	
Tambor	Acero - Ø 102 x 2 mm.	
Guías	Polietileno fortalecido (PE-UHMW 1000) montado sobre muelles, calentados.	
Motor	4-polos, sin freno. Potencia: 1,5 KW. Grado de protección: IP 65	
Cuadro de mandos	DYNALOGIC equipado de: cortacircuitos, seccionador general, temporizador regable, pulsador de apertura-reajuste y parada de emergencia. Grado de protección: IP65. Variador de frecuencia.	
Detectores estándar	Barrera infrarroja: 300 mm del suelo. Detector bajo de puerta inalámbrico. (WDD)	
Alimentación	Monofásico 230V - 23 A	
Frecuencia	Frecuencia: 50-60Hz.	
Temperatura de funcion. recomendada	-30°C hasta +5°C	
Colores equivalentes a: (Existen posibles variaciones de tonos. Muestras disponibles bajo demanda)	<ul style="list-style-type: none"> Amarillo RAL1003 Naranja RAL2004 Rojo RAL3000 Azul RAL5002 Azulgenciana RAL5010 	<ul style="list-style-type: none"> Verde RAL6005 Gris RAL7035 Blanco RAL9010 Negro RAL9005 Gris tráfico RAL7043 Antracita RAL7016

Vista correa lateral de entrenamiento y guía



Dimensiones y exigencias de instalación Dynaco M2 Freezer



* Opción dintel reducido: bajo demanda.

Todas las medidas son limpias: añadir los espacios necesarios para el montaje.
Mantenimiento semanal (descongelar) necesario.

NOTA: Con arreglo al análisis de riesgo del entorno (medio ambiente), pulsadores y detectores adicionales pueden ser necesarios.



Dynaco Europe NV
Waverstraat 21
B-9310 Moorsel-Aalst (Belgium)
Tel. +32 53 72 98 98
Fax. +32 53 72 98 50
info@dynacodoor.com
www.dynacodoor.com

Acerca de Dynaco

Dynaco es el líder mundial en tecnología de puertas rápidas. Ofrece soluciones de vanguardia para aplicaciones comerciales e industriales.

Fundada en 1987, Dynaco ha adquirido una amplia experiencia en puertas de alto rendimiento. Sin embargo, sigue invirtiendo para superar sus expectativas de calidad y rendimiento. Una red de socios certificados y dedicados garantiza un servicio óptimo a los clientes de toda Europa. En todo el mundo, contamos con nuestros socios con licencia en Rusia, Japón, Vietnam y Brasil.

Dynaco forma parte del Grupo ASSA ABLOY, líder mundial en soluciones de acceso. Cada día, ayudamos a miles de millones de personas a experimentar un mundo más abierto.